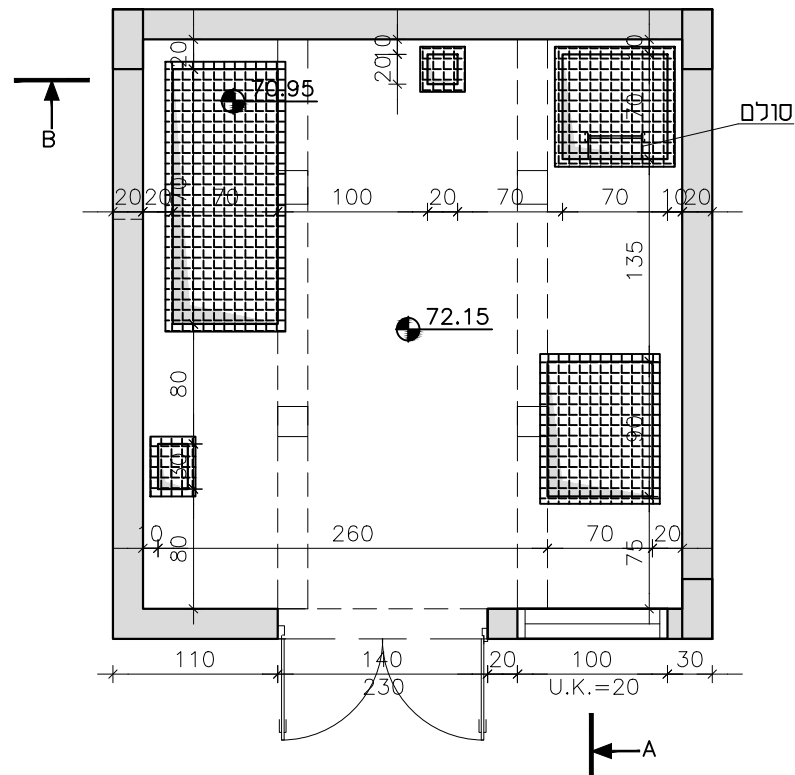
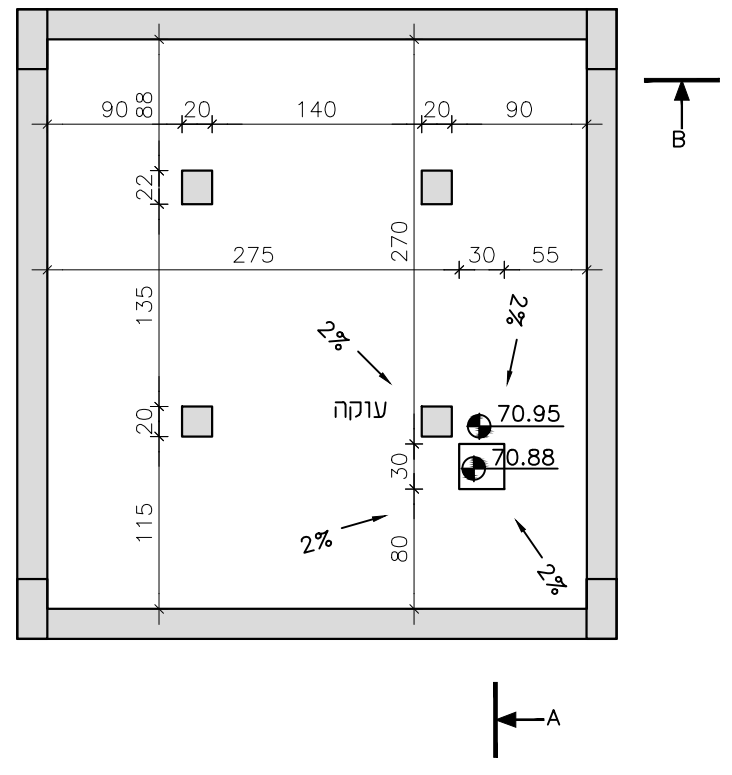


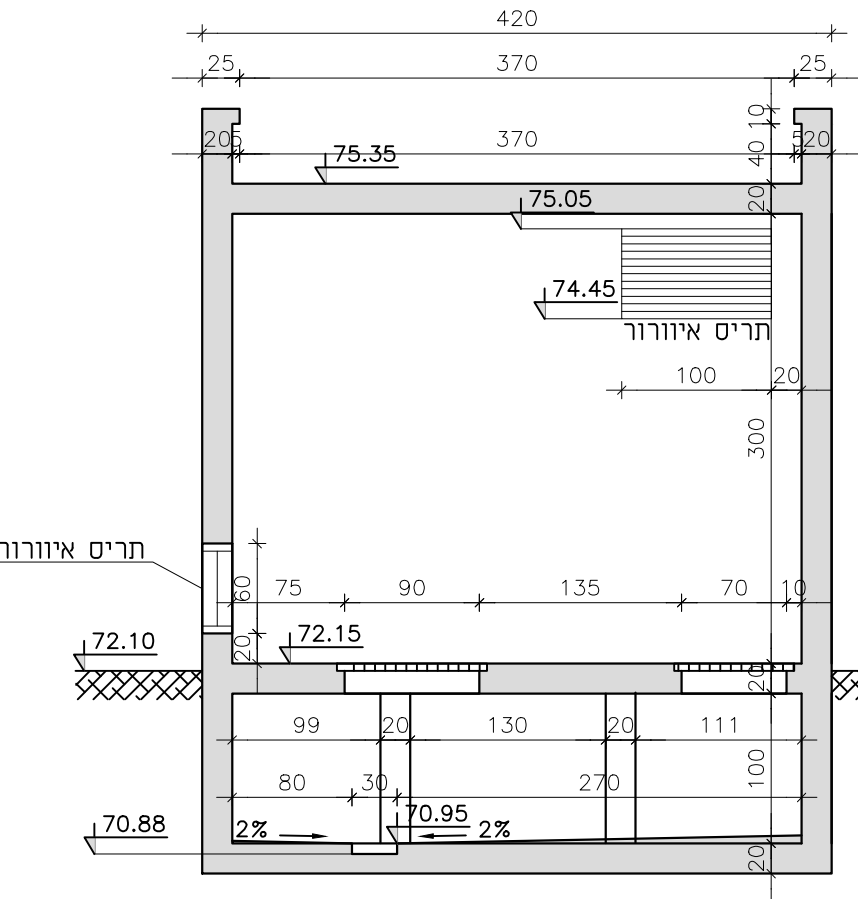
תכנית גג
קנ"מ: 1:50



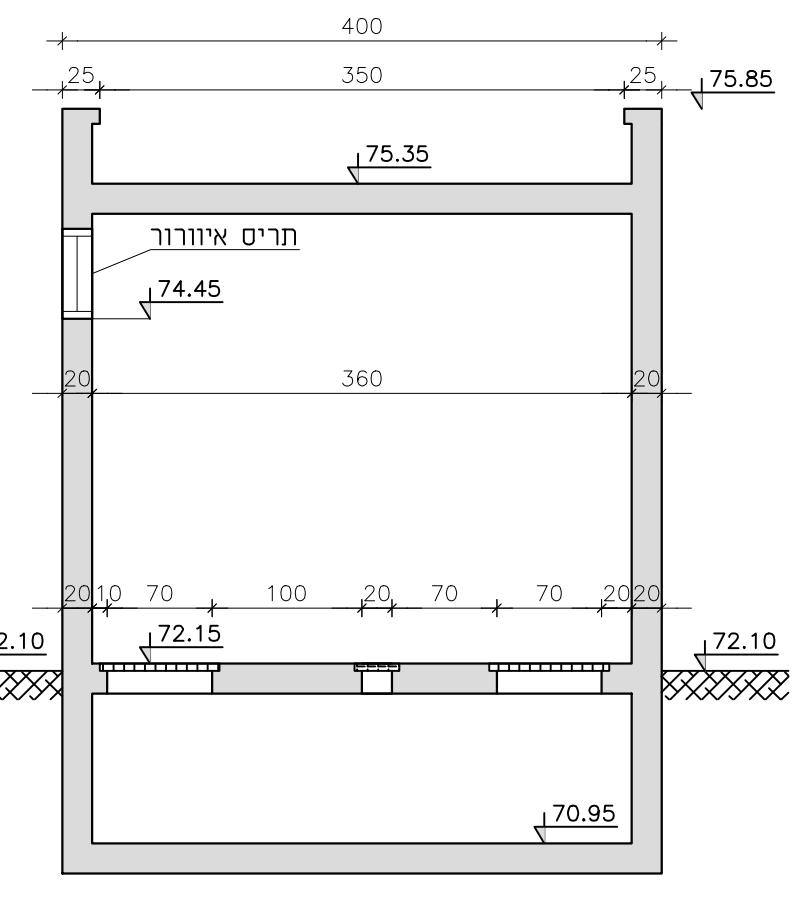
תכנית מפלס 72.80
קנ"מ: 1:50



תכנית מפלס 71.25
קנ"מ: 1:50



חתך A-A
קנ"מ: 1:50



חתך B-B
קנ"מ: 1:50

DHV MED Ltd.
 This drawing is for informational purposes only and should not be used for construction without the explicit permission of DHV MED Ltd.

למכרז	ח.ה.	י.ס.	ע.מ.	ת.ה.	08.02.22	1
תיאור השינויים	אשר	בקר	שרטט	תכנן	מס'	מס'
1	מאהדורה/שניוני	לביצוע	למכרז	לעיון		

מט"ש קרית שמונה



שם התכנית:
תכנית מניית חשמל וחדר מ"ג פרטי

levels in : measures in: cm scale: 1:50	drawing size A3	project number 1135
file number 1135-20-22-001	drawing number 1135-20-22-001	